

Serie 2, Wandesse, 60 cm, Schwarz DWK67EM60

**B**

Zusätzlich erhältlich Zubehör

DHZ1225 : Kaminverlängerung 1000 mm
DHZ1235 : Kaminverlängerung 1500 mm
DHZ5276 : Standard Geruchsfilter (Ersatzbedarf)
DWZ0XX0J0 : Long Life Umluftset
DWZ1DX1I6 : Clean Air Plus Umluftset
DWZ1EK1U1 : Standard Umluftset
DWZ1FX5C6 : Clean Air Plus Umluftset extern
DWZ1FX5D1 : Long Life Umluftset extern
DZZ0XX0P0 : Long Life Geruchsfilter (Ersatzbedarf)
DZZ1XX1B6 : Clean Air Plus Geruchsfilter (Ersatz)

Schrägesse: Mit dieser Dunstabzugshaube haben Sie Ihre Töpfe und Pfannen bestens im Blick.

- **DirectSelect-Bedienung:** per Touch schnell die Dunstabzugshaube einstellen.
- **LED-Beleuchtung:** für perfekte Ausleuchtung der Kochstelle bei extrem niedrigem Energieverbrauch.
- **Intensivstufe:** beseitigt starke Kochgerüche besonders schnell und effektiv.

Technische Daten

Bauart : Wandmontage
Länge Anschlusskabel : 130,0 cm
Höhe des Kamins : 484-770/554-830 mm
Gerätehöhe : 296 mm
Mindestabstand zur Kochstelle Elektro : 450 mm
Mindestabstand zur Kochstelle Gas : 650 mm
Nettogewicht : 14,4 kg
Steuerung : elektronisch
Max. Gebläseleistung-Abluftbetrieb : 399 m³/h
Gebläseleistung bei Intensivstufe-Umluftbetrieb : 474 m³/h
Max. Gebläseleistung-Umluftbetrieb : 349 m³/h
Gebläseleistung bei Intensivstufe-Abluftbetrieb : 669 m³/h
Anzahl der Lampen (Stck) : 2
Schallleistung : 60 dB(A) re 1 pW
Durchmesser des Abluftstutzens : 120 / 150 mm
Material des Fettfilters : Aluminium waschbar
EAN-Nummer : 4242005181261
Anschlusswert : 255 W
Absicherung : 10 A
Spannung : 220-240 V
Frequenz : 50; 60 Hz
Steckerart : Schuko-/Gardy.m.Erdung
Art der Installation : Wandmontage



4 242005 181261

Serie 2, Wandesse, 60 cm, Schwarz DWK67EM60

Schrägese: Mit dieser Dunstabzugshaube haben Sie Ihre Töpfe und Pfannen bestens im Blick.

Betriebsart und Leistung

- Energieeffizienzklasse: B (auf einer Energieeffizienzklassen-Skala von A+++ bis D)
- Durchschnittlicher Energieverbrauch: 59.4 kWh/Jahr*
- Lüfter-Effizienzklasse: B*
- Beleuchtungs-Effizienzklasse: A*
- Fettfilter-Effizienzklasse: C*
- Max. Förderleistung: 669 m³/h
- Abluftleistung nach EN 61591:
max. Normalbetrieb 399 m³/h
Intensivstufe 669 m³/h
- Lüfterleistung bei Abluftbetrieb nach EN 61591:
max. Normalstufe 399 m³/h, Intensivstufe 669 m³/h
- Geräusch min./max. Normalstufe: 48/60 dB
- Bei Einsatz des separat erhältlichen Clean Air Plus Umluftsets (Sonderzubehör) erreicht ihr Gerät im Umluftbetrieb folgende Werte:
Umluftstufe: Max. Normalbetrieb: 349 m³/h
Intensivstufe: 474 m³/h
Geräuschwerte Umluft: Max. Normalstufe: 69 dB(A) re 1 pW
Intensivstufe: 76 dB(A) re 1 pW
- Geräuschwerte nach EN 60704-2-13 bei Abluftbetrieb:
Max. Normalstufe: 60 dB(A) re 1 pW
Intensivstufe: 69 dB(A) re 1 pW
- Für Umluftbetrieb ist ein Standard Umluftset oder ein Clean Air Plus Umluftset (Sonderzubehör) notwendig
- Wahlweise Abluft- oder Umluftbetrieb
- energieeffizienter Kondensatormotor
- Doppelflutiges Hochleistungsgebläse

Komfort

- Beleuchtungsstärke: 130 lux
- Farbtemperatur: 3500 K
- Gleichmäßige, helle Beleuchtung mit 2 x 1,5 W LED-Modul
- Elektronische Steuerung
- DirectSelect-Bedienung mit LED-Anzeige
- 3 Leistungsstufen und
1 Intensivstufe
- Intensivstufen mit automatischer Rückstellung
- Randabsaugung
- Filterabdeckung aus Glas

Umwelt und Sicherheit

- Metallfettfilter, spülmaschinengeeignet

Technische Informationen

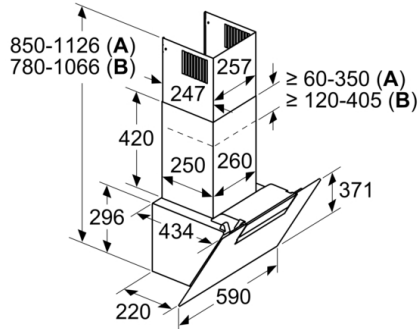
- Für Wandmontage über Kochstellen

Maße

- Abluftstutzen Ø 150 mm (Ø 120 mm beiliegend)
- Gesamtanschlusswert: 255 W
- Gerätemaße Abluft (HxBxT): 780-1066 x 600 x 434 mm
- Gerätemaße Umluft mit CleanAir Plus Umluft Set (HxBxT):
956 x 600 x 434 mm - Montage auf Außenkanal
1016-1306 x 600 x 434 mm - Montage auf Innenkanal
- * Gemäß EU-Regulierung Nr. 65/2014

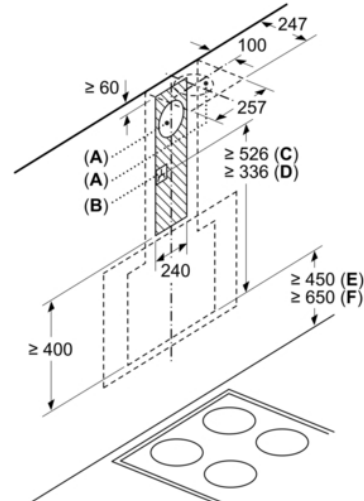
Serie 2, Wandesse, 60 cm, Schwarz DWK67EM60

Maße in mm



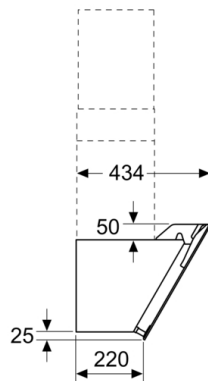
- A: Umluft
- B: Abluft - Schlitze nach unten ausgerichtet montieren

Maße in mm

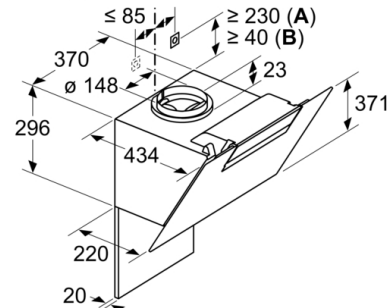


- A: Abluftaustritt
- B: Steckdose
- C: Clean Air Plus Umluftset

Maße in mm



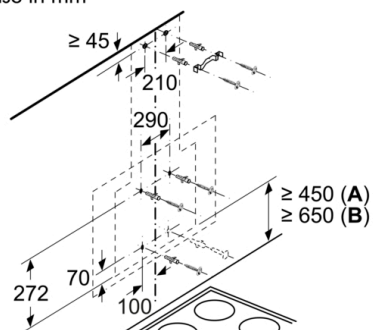
Maße in mm



- A: Integriertes Clean Air
- B: Abluft oder Standard Umluftset

Maximale Stärke der Rückwand beachten.

Maße in mm



Ab Oberkante Topfräger

- A: Elektro
- B: Gas